



Description

Les portes SÉRIE 2000 fabriquées par Alumico Architectural inc., seront en conformité avec les caractéristiques suivantes :

Les portes auront une épaisseur de 44,5mm (1 3/4") et seront composées d'extrusions tubulaires de 50,8mm (2") pour les montants latéraux, de 63,5mm (2 1/2") pour la traverse du haut et de 88,9mm (3 1/2") pour la traverse du bas. Les coins auront des plaques de renforcement, des guides extrudés antitorsion avec joints à mortaise et des barres de tension d'acier plaqué de 9,5mm (3/8") sur toute la longueur. Les moulures à vitrage seront de type à enclenchement, qui ne pourront être enlevées de l'extérieur. Une extrusion de néoprène sera insérée dans la moulure à vitrage pour permettre un vitrage à sec.

Toutes les composantes d'aluminium seront faites de l'alliage 6063 de la trempe T5.

Quincaillerie

La quincaillerie standard sera composée d'une poignée à tirer de type H1, d'une barre de poussée de type H2, de pivots décentrés haut et bas de type H26 et d'une serrure à sécurité maximum de type H18. Sur les paires de portes, un verrou effleuré de type H25 sera installé. L'utilisation de charnières est recommandée pour les portes soumises à des conditions d'utilisation supérieures à la normale. Voir section de quincaillerie pour description des charnières.

Finis

Toutes les surfaces exposées seront traitées selon les options suivantes :

a) Traitement anodique

- Naturel n°100 : conforme à la norme AAM12C22A31
- Champagne n°101 : conforme à la norme AAM12C22A41/44
- Bronze pâle n°103 : conforme à la norme AAM12C22A41/44
- Bronze arch. n°106 : conforme à la norme AAM12C22A41/44
- Bronze foncé n°107 : conforme à la norme AAM12C22A41/44
- Noir n°109 : conforme à la norme AAM12C22A41/44

b) Peinture

L'aluminium devra subir un prétraitement en sept étapes et être recouvert d'un polyester T.G.I.C., rencontrant les normes suivantes :

- ALUMICOLOR 100 : conforme à la norme AAMA 603.8-92
- ALUMICOLOR 500 : conforme à la norme AAMA 605.2-92 et à la norme AAMA 2604-98

Installation

Toutes les portes devront être installées par des techniciens qualifiés. Ceux-ci devront d'abord s'assurer que les ouvertures ont été préparées convenablement d'aplomb, d'équerre et de niveau. Tout le travail doit être exécuté en harmonie avec les travaux adjacents.

Garantie

Les portes SÉRIE 2000 sont garanties contre tout défaut des matériaux pour une période de un an à partir de l'acceptation des travaux.

* L'utilisation de charnières est recommandées pour les portes soumises à des conditions d'utilisation supérieures à la normale.

Specifications

2000 SERIES Doors manufactured by Alumico Architectural inc., will be in accordance with the following specifications:

Doors shall have a thickness of 44,5mm (1 3/4") and shall be composed of tubular extrusions with 50,8mm (2") stiles, 63,5mm (2") top rail and 88,9mm (3 1/2") bottom rail. Corners shall have reinforcing plates, extruded anti-twist guides with mortise joinery and full width 9,5mm (3/8") plated steel tension rods. The glass stop will be an integral sash that can not be removed from the exterior, with a neoprene bulb insert for dry glazing.

All aluminum components shall be made of 6063 alloy with T5 temper.

Hardware

Standard hardware shall consist of a H1 pull handle, a H2 push bar, H26 top and bottom offset pivots and a H18 maximum security dead-lock. H25 flush bolts are standard in the inactive leaf of pairs. Hinges are recommended on doors subjected to heavy use. See hardware section for hinges description.

Finish

All exposed surfaces shall be coated with one of the following options:

a) Anodized:

- Clear # 100: according to specification AAM12C22A31
- Champagne # 101: according to specification AAM12C22A41/44
- Light bronze # 103: according to specification AAM12C22A41/44
- Arch. bronze # 106: according to specification AAM12C22A41/44
- Dark bronze # 107: according to specification AAM12C22A41/44
- Black # 109: according to specification AAM12C22A41/44

b) Paint:

Aluminum shall undergo a 7 stage pretreatment and be covered with a T.G.I.C. polyester finish, and shall meet the following specifications :

- ALUMICOLOR 100: according to spec. AAMA 603.8-92
- ALUMICOLOR 500: according to spec. AAMA 605.2-92 and to spec. AAMA 2604-98

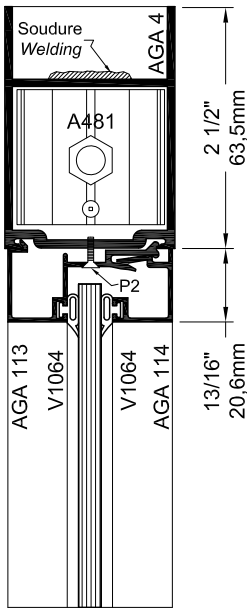
Installation

All doors shall be installed by experienced technicians in correctly prepared openings. They shall be set plumb, square and level in correct alignment with other work and shall be ready for operation.

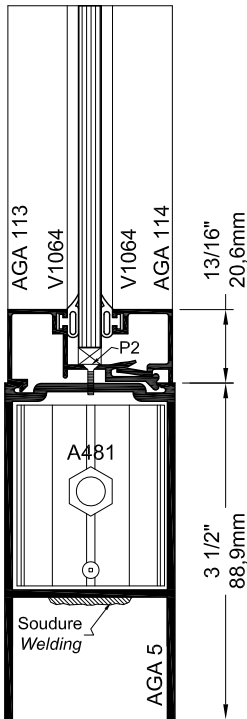
Warranty

2000 SERIES door components are guaranteed against defective materials for a one year period upon acceptance of work.

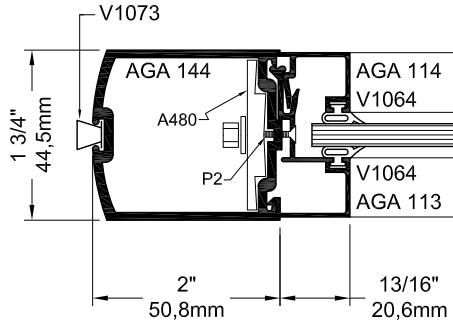
* Hinges are recommended on doors subjected to heavy use.



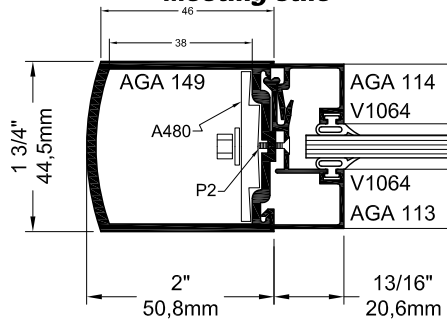
Tête
Top rail



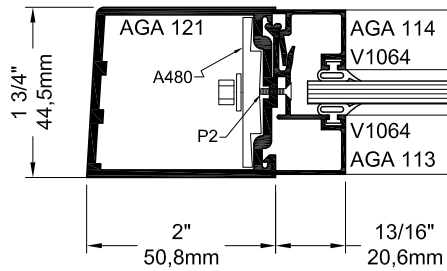
Base
Bottom rail



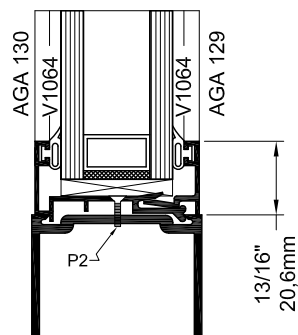
Battant de rencontre
Meeting stile



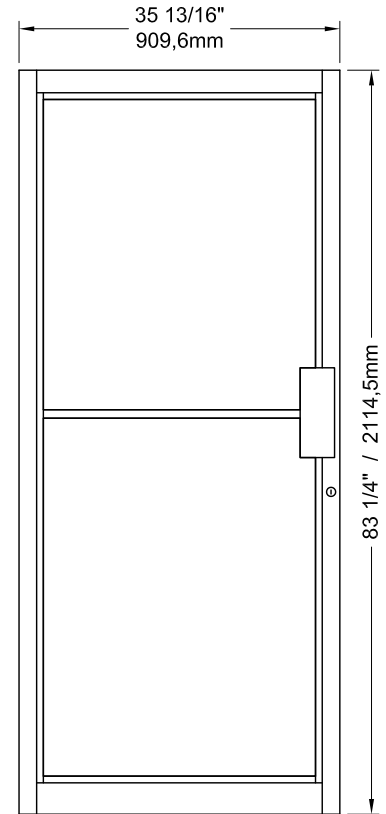
Battant de rencontre
Meeting stile



Battant décentré
Offset stile



Parclose pour unité scellée
Glass stop for sealed unit
1" (25mm)



Élévation
Front elevation

Série **2000** Series

PORTE SÉRIE 2000 SERIES DOOR	
Dimensions standard des portes Standard door dimensions	
Simple / Single	Paire / Pair
36" x 84" 914mm x 2134mm	60" x 84" 1524mm x 2134mm
42" x 84" 1067mm x 2134mm	72" x 84" 1829mm x 2134mm